

MODEL DC-AC & -AR

Digitale D. C. Funke Tester Series

- >> Zuverlässiges Gleichstrom-Hochspannungsprüfgerät bei jeder Geschwindigkeit
- >> Vielseitige Konfigurationen
- >> Lieferbar als 1kV, 10kV und 20kV-Model
- >> Prüfspannungen ab 50V
- >> Optional Blankdraht Differenzierung
- >> Breite Palette an Elektrodenarten
- >> CE-geprüft



DC-10AR/BD-14 mit BRC Smart Controller

Clintons DC-AC & DC-AR Digital DC Sparktester Serie wird fast überall Platz auf dem Draht-Leitung, die entweder als Standalone-Spark-Tester oder als Teil einer voll prozessgesteuerten Qualitätssystem.

Der Spark-Tester ist in 1KV, 10KV, 20KV und Modellen und in vier Konfigurationen erhältlich:

- >> DC-AC all-in-one Sparktester
- >> DC-AR Sparktester und Remote-19 "ARC-Display bis zu 200 Meter entfernt weg
- >> DC-AR Sparktester und Remote BRC Smart Controller bis zu 200 Meter entfernt weg
- >> DC-AR Sparktester, ohne Display, empfängt und reagiert auf digitale Befehle von einer SPS oder PC

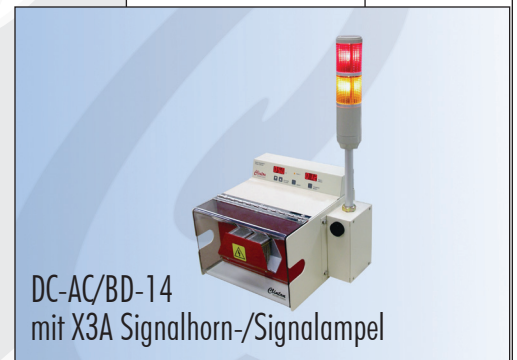
Ausgestattet mit einem 4 "lang Kugelkettenelektrode, erfüllt die Sparktester UL444 Prüfnormen für Kommunikationsskabel an nahezu jedem Streckengeschwindigkeit. Wenn der Hersteller das Hauptanliegen ist das Auffinden Blankdraht, kann die BRC Smart Controller identifizieren Längen von blankem Draht 1 / 2 "oder länger, on line Geschwindigkeitsan-

zeige von einem Encoder-, Tacho-Signal oder serielle Schnittstelle.

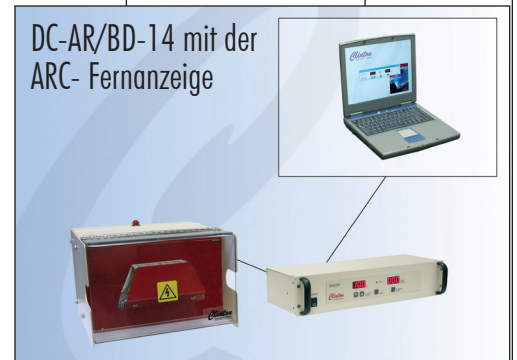
Digitale Prüfspannung und Fehler count-Displays sind einfach zu lesen, und ein Sicherheitsverriegelungsschalter entfernt Hochspannung, wenn die Elektrode Deckel angehoben wird. Verdrahtung und Installation ist extern erfolgen - es besteht keine Notwendigkeit zur Öffnung des Gerätes.

Folientastaturen auf dem Display alle Spark-Tester für erneutes Spoolen oder Extrusion Modi konfiguriert werden und die Länge der Zeit, Prozesssteuerung Relaiskontakte mit Energie versorgt werden, nachdem ein Fehler auftritt gesetzt. Die Form C Relais-Kontakte sind zugänglich auf einer Rückseite Anschluss für die einfache Verdrahtung zu externen Alarme, Beleuchtung oder Maschinen, die durch den Funken Tester gesteuert werden sollen. Optional Kommunikationsmodule zur Verfügung, um den Funken Tester in alte oder neue Steuerung zu integrieren.

1KV Versionen (DC-1AC oder DC-1AR) mit hoher Dichte Bürstenelektroden genau bei Spannungen von etwa 50 Volt bis 1000 Volt DC-Test und sind nicht-destruktiv. Bitte kontaktieren Sie das Werk in Bezug auf Ihre Bewerbung.



DC-AC/BD-14 mit X3A Signalhorn-/Signalampel



DC-AR/BD-14 mit der ARC- Fernanzeige



DC-1AR/BR-1A Bürstenelektrode

(PC in Foto wird nicht von CIC angeboten.)

DC-AC & -AR SPEZIFIKATIONEN

Gamma del test di voltaggio:

DC-1AC & -AR..... 50V bis 1kV (minimale Spannung hängt von der Gestaltung der Elektrode ab.)

DC-10AC & -AR..... 500V bis 10kV (minimale Spannung hängt von der Gestaltung der Elektrode ab.)

DC-20AC & -AR..... 500V bis 20kV (minimale Spannung hängt von der Gestaltung der Elektrode ab.)

Ausgangsstrom:

DC-1AC & -AR..... 2,0 Milliampere maximal.

DC-10AC & -AR..... 1,5 Milliampere maximal.

DC-20AC & -AR..... 0,75 Milliampere maximal.

Fehleransprechzeit Weniger als 1 Millisekunde.

Risoluzione del Guasto..... 1.5 Millisekunden.

Erkennungsempfindlichkeit... Weniger als 600 μ a. bei 5kV.

Betriebsmodi Fortlaufende HS/HS bei Fehler abschalten. Augenblickliche Prozesssteuerung/
Verriegeln bis Reset.

Prozesssteuerung..... Relais, Kontakte in C-Form mit max. 1 A bei 240V~, max. 2 A bei 120V~,
sowohl für NO- als auch für NC-Schaltkreise.

Spannungsversorgung 100 bis 240V~ 1 A, 49-61 Hz. Netzteil ist selbstregelnd.

Kommunikation Serielle Schnittstelle RS-485.

Analog (optional), Profibus (optional), Ethernet (optional)

Sicherheit CE-geprüft. Konstruiert nach IEC-1010.

DC-AC & -AR ELEKTRODEN

Kngelkettenelektrode:

BD-12 - Kngelkettenelektrode 25,4mm max. Produktdurchmesser, 50,8mm entlang Kabellinie.

BD-13 - Kngelkettenelektrode 25,4mm max. Produktdurchmesser, 76,2mm entlang Kabellinie.

BD-14 - Kngelkettenelektrode 25,4mm max. Produktdurchmesser, 101,6mm entlang Kabellinie.

BD-15 - Kngelkettenelektrode 25,4mm max. Produktdurchmesser, 127mm entlang Kabellinie.

BD-22S - Kngelkettenelektrode 50,8mm max. Produktdurchmesser, 50,8mm entlang Kabellinie.

Bürstenelektrode:

BR-1A - Bürstenelektrode Phosphor-Bronze 25,4mm max. Produktdurchmesser.

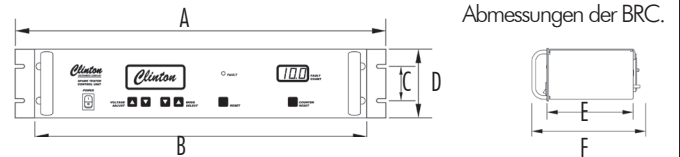
BR-3A - Bürstenelektrode Phosphor-Bronze 76,2mm max. Produktdurchmesser.

FB-12 - Fiberlite-Bürstenelektrode.

Rollenelektrode:

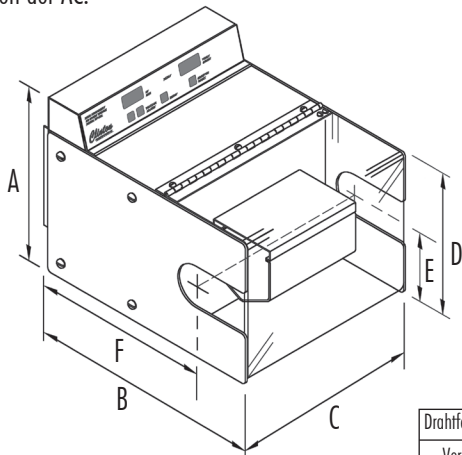
R-46 - Rollenelektrode 6,35mm max. Produktstärke, 150mm Produktbreite.

Bitte nehmen Sie mit dem Werk Kontakt auf, um bei der Auswahl von Geräten für spezifische Anwendungen Hilfe zu bekommen.



A	B	C	D	E	F
19.0" [482.6]	17.0" [431.8]	1.8" [44.4]	3.5" [88.9]	5.8" [145.9]	7.6" [192.6]

Abmessungen der AC.

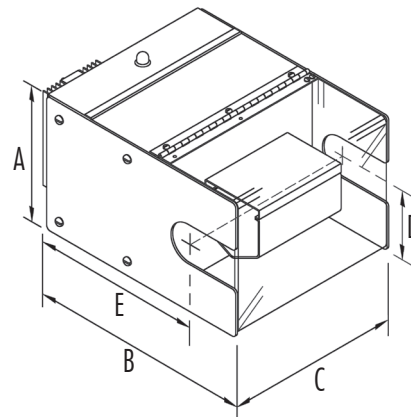


Drahtfertigungslinien-Center

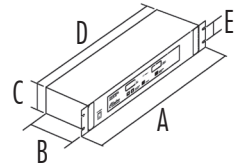
Vertikal Horizontal

	A	B	C	D	E	F
BD-12, 13, 14, BR-1A, BR-1ALZ, FB-12	9.5" [241 mm]	13.9" [353 mm]	11.5" [293 mm]	7.5" [190 mm]	3.8" [95 mm]	10.0" [254 mm]
BD-22S	10.5" [266 mm]	15.4" [292 mm]	11.6" [294 mm]	8.5" [216 mm]	4.3" [109 mm]	11.0" [279 mm]
BD-15	11.4" [290 mm]	16.3" [414 mm]	12.5" [318 mm]	9.4" [240 mm]	4.8" [120 mm]	11.5" [290 mm]
BR-3A, BR-3ALZ	11.4" [290 mm]	17.8" [452 mm]	13.5" [344 mm]	9.4" [240 mm]	Rufen Sie das Werk an, um Einzelheiten zu erfahren	
BRTC-6	11.5" [293 mm]	19.1" [292 mm]	12.5" [318 mm]	9.6" [244 mm]	Rufen Sie das Werk an, um Einzelheiten zu erfahren	

Abmessungen der AR.



Abmessungen der ARC.



A	19.0"
B	5.8"
C	3.5"
D	17.0"
E	1.8"
Drahtfertigungslinien-Center	
Vertikal	Horizontal

	A	B	C	D	E
BD-12, 13, 14, BR-1A, BR-1ALZ, FB-12	7.5" [190 mm]	13.9" [353 mm]	11.5" [293 mm]	3.8" [95 mm]	10.0" [254 mm]
BD-22S	8.5" [216 mm]	15.4" [292 mm]	11.6" [294 mm]	4.3" [109 mm]	11.0" [279 mm]
BD-15	9.4" [240 mm]	16.3" [414 mm]	12.5" [318 mm]	4.8" [120 mm]	11.5" [290 mm]
BR-3A, BR-3ALZ	9.4" [240 mm]	17.8" [452 mm]	13.5" [344 mm]	Rufen Sie das Werk an, um Einzelheiten zu erfahren	
BRTC-6	9.6" [244 mm]	19.1" [292 mm]	12.5" [318 mm]	Rufen Sie das Werk an, um Einzelheiten zu erfahren	

Clinton
INSTRUMENT COMPANY

295 East Main St. • Clinton, CT 06413 USA • Tel: 860.669.7548 • Fax: 860.669.3825 • www.clintoninstrument.com

Spezifikationen können ohne Ankündigung geändert werden.10/11 GR